

Exvent LTR-2

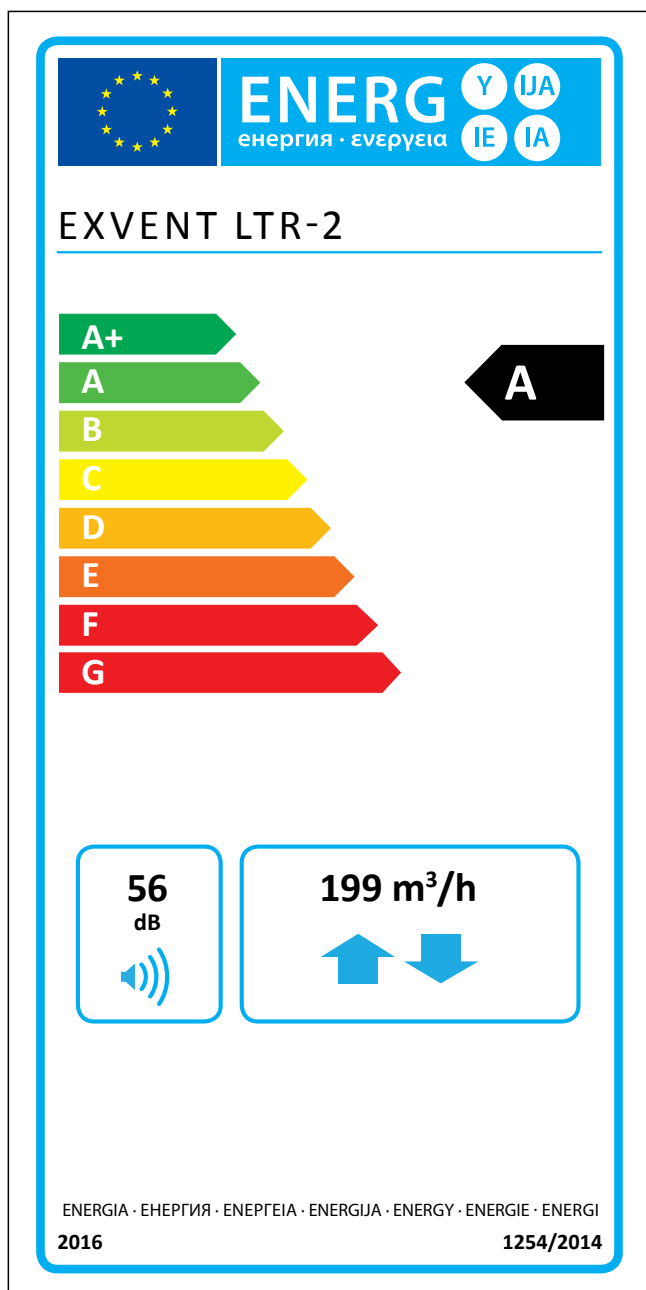
OMFATTENDE TEKNISK INFORMASJON



exvent

Exvent LTR-2

Exvent LTR-2-aggregatet er best egnet for leiligheter i boligblokker og rekkehus, samt små eneboliger. Aggregat i LTR-serien er beregnet for montering i taket, på loftet, i et falskt tak eller i et teknisk rom. Den horisontale installasjonen sparer ofte mye plass. Aggregat i LTR-serien er godt isolerte og kan installeres på kalde steder. Aggregatet trenger ekstra isolasjon hvis omgivelsestemperaturen synker under -10 °C. Den enkle men geniale strukturen og det lave trykkfallet i aggregatet sikrer kosnadseffektiv og sikker drift.



Teknisk informasjon

Generell informasjon

Referansestrømningshastighet i henhold til EcoDesign-direktiv (50 Pa)	199 m ³ /h
Luftvolumsstrømning	50 ... 270 m ³ /h
Trykkforskjell	15 til 125 Pa
Lekkasje	ekstern < 5 % (testtrykk 300 Pa) internt < 5 %
Kanalstørrelse	Ø 125 mm
Vekt	38 kg
Standard filtre, 2 x kassettfiltre Filterdimensjoner (B x H x D)	F7/M5 293 x 225 x 28 mm
Alternative filtre, 2 x kassettfiltre Filterdimensjoner (B x H x D)	M5/M5, F7/F7 293 x 225 x 28 mm
IP-klasse	IP44 (ekstern kontroll IP20)
Kondensvannavløp	¼" indre tråd
Nominell spenning	230 V
Nominell strøm	Motorer 1,8 A totalt Elektrisk ettervarme 1,7 A (E-modeller)

Vifter

Type tilluft- og avtrekksvifte	Ebm-Papst
Type tilluft- og avtrekksmotor	G3G146-ED19-10
Nominell spenning	230 V (AC), EC-type med intern elektronikk
Type vifteblad	Radialsråle fremover
Nomiell kraft	118 W
Akustisk informasjon	65 dB(A) DIN 45635-1 ISO 3745
Viftek kontroll ECC/ESC-kontroll	4-steps (parallellkjøring, mulighet til å drive tilluft -20 % lavere til +10 % høyere enn avtrekk). Hvert steg kan justeres innenfor en skala på 20 %.
Viftek kontroll EDA/MD-kontroll	Trinnløs (tilluft og avtrekk kjøres separat)

Varmeveksler

Varmevekslertype	Roterende varmeveksler
Materiale	Aluminium
Overflate, varmeveksler	28 m ²
Dimensjoner, varmeveksler	240 x 200 mm (60 µ)
Motor, varmeveksler	5 W
Effektivitet, varmeveksler	75-85 % årlig

Annen informasjon

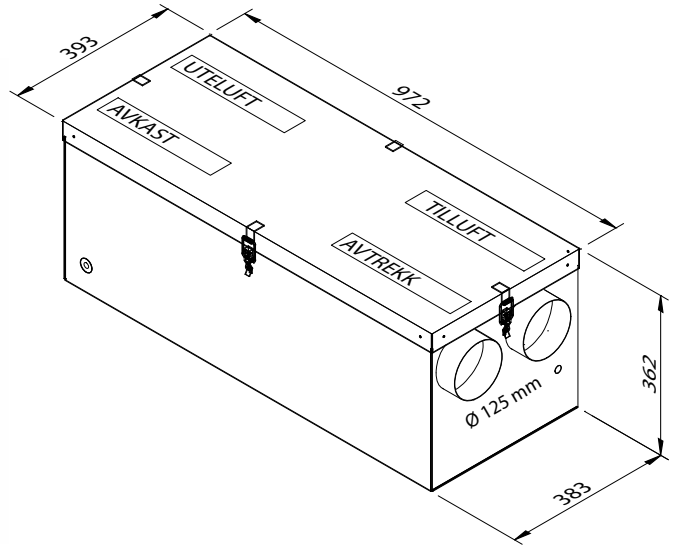
Materiale, innsidebelegg	Stålplate, sinkbelagt
Materiale, utsidebelegg	Stålplate, sinkbelagt
Effekt for standard elektrisk ettervarmer	400 W
Plassering av vannsirkulerende ettervarmer	integreert

Lydnivå

	L _w	L _{WA}
Tilluftskanal	71,2 dB	69,5 dB(A)
Avtrekkskanal	62,2 dB	53,1 dB(A)
Uteluftkanal	58,6 dB	52,4 dB(A)
Avkastkanal	71,7 dB	69,0 dB(A)
Rom	67,8 dB	62,0 dB(A)

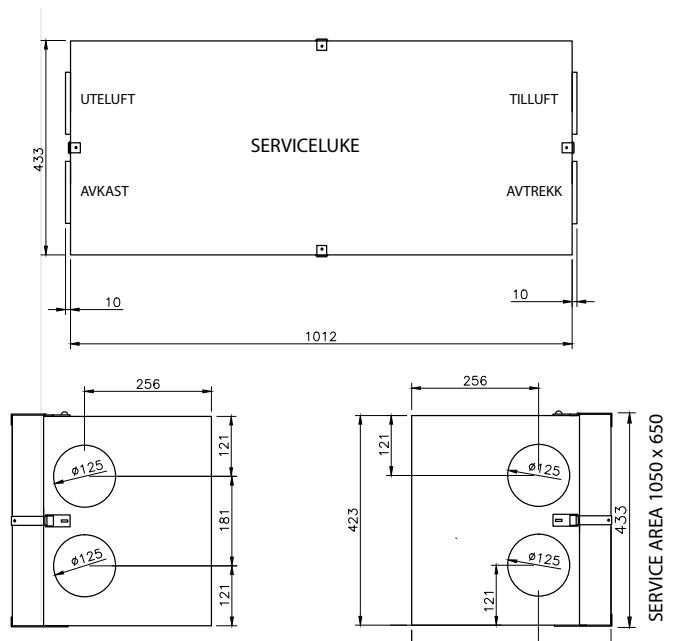
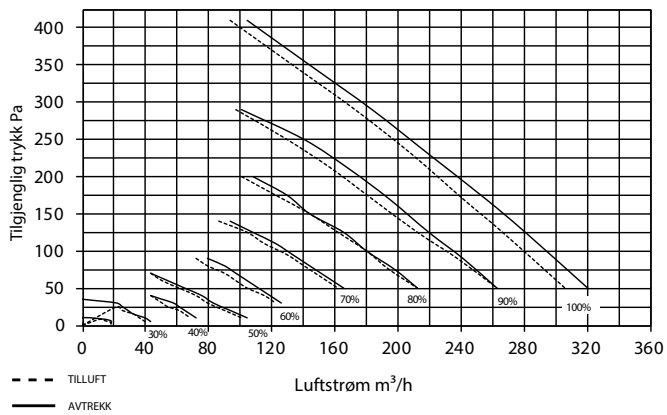
Informasjonen på energimerket for dette produktet er i samsvar med kontroll for lokale krav. Kontroll for lokale krav innebærer at aggregatet kontinuerlig regulerer viftehastighet(er) og strømningsrater basert på mer enn én sensor. Husk å koble alle til lokale sensorer (noen selges som ekstrautstyr) for å tilfredsstille krav til energiklasse.

Dimensjonstegninger



Kapasitetskurve

Kapasitetskurve for LTR-2 tillufts- og avtrekksvifter med M5/M5 påsfilter



Installering

LTR-2 aggregat kan installeres med serviceluken vendt oppover eller til en av sidene. Aggregatet må ikke monteres med luken nedover eller med kanaltilkoblinger vertikalt.

Exvent AS
Gml Ringeriksvei 125,
N-1356 BEKKESTUA
Tlf: +47 67 10 55 00
exvent@exvent.no
www.exvent.no

exvent